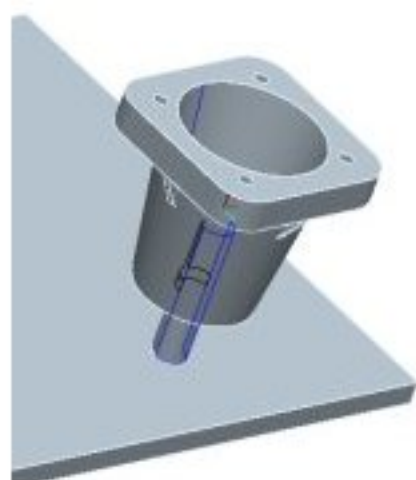


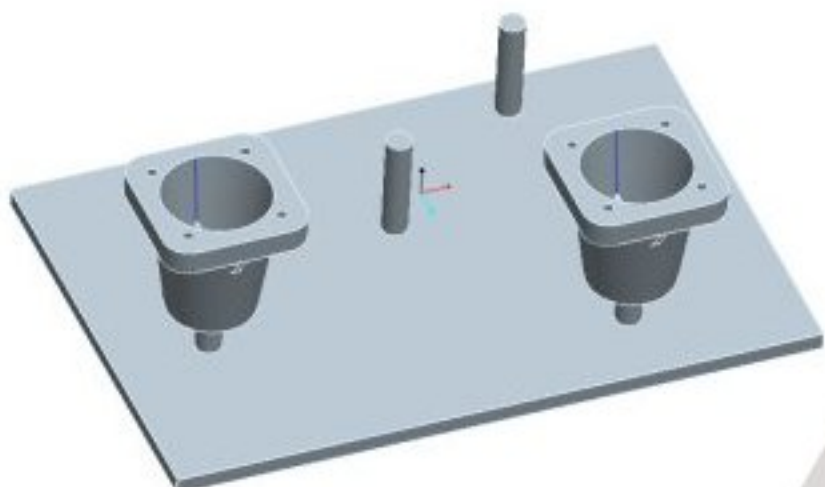
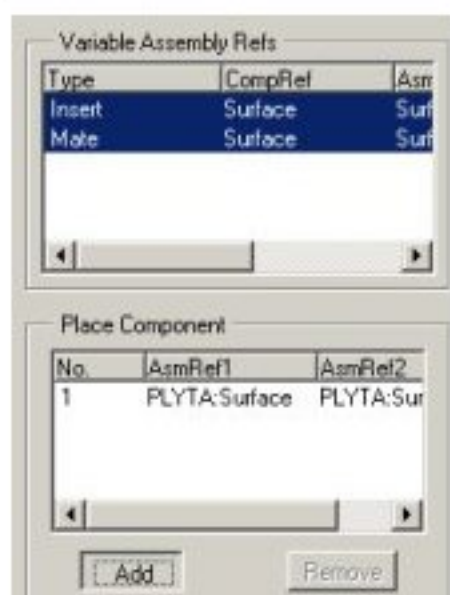
W tym Tips&Tricks zostanie przedstawiony sposób na wielokrotne "wstawienie" tego samego komponentu w złozeniu.



Komponent zamocowany jest za pomocą dwóch więzów - Insert i Mate.



Wykorzystując polecenie Edit > Repeat można użyć już istniejących więzów i wskazać tylko nowe referencje. W oknie Repeat zaznacz więzy i wybierz "Add".



Powtarzanie komponentów można zakończyć wybierając polecenie "Confirm".