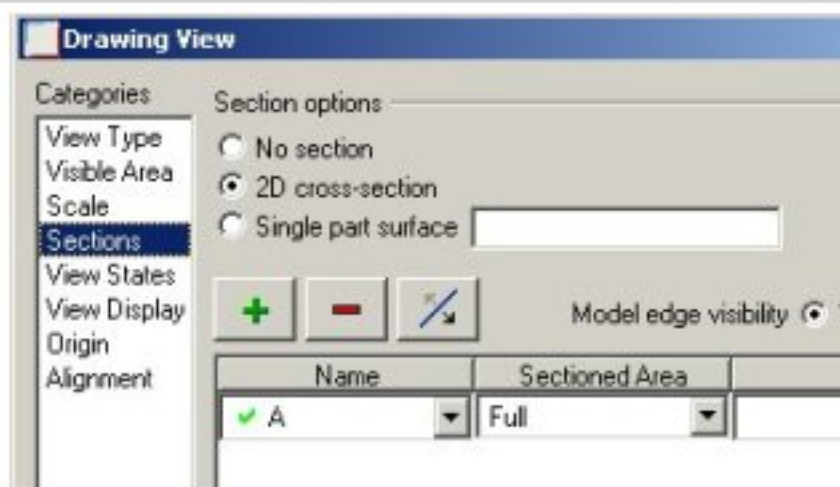
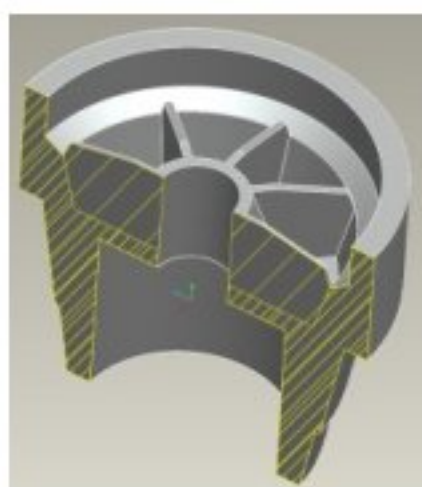


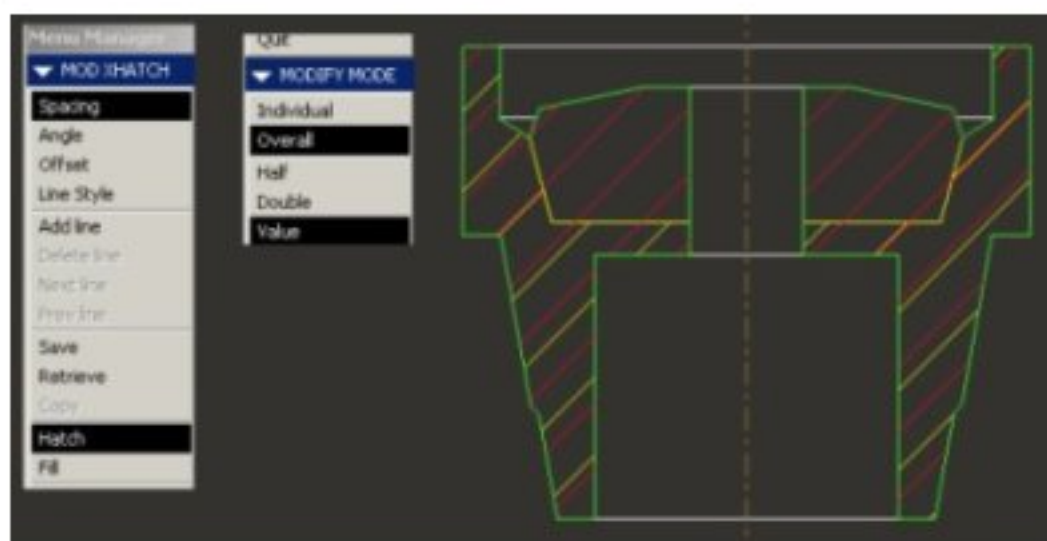
W tym Tips&Tricks dowiedzie się jak wyświetlić przekrój bez żeber na rysunku.

Wykorzystamy model stworzony na potrzeby takiego samego trickeru ale w Part Modeling.



Wpierw stwórz przekrój w modelu na tym samym planie co wcześniej Cosmetic

Stwórz widok na rysunku i wyświetl go z przekrojem



Na stworzonym widoku wybierz kreskowanie przekroju PPM > Properties > Spacing > Value - zwiększ odstęp pomiędzy liniami do 500. Przekrój zniknie i zostanie tylko kreskowany Cosmetic