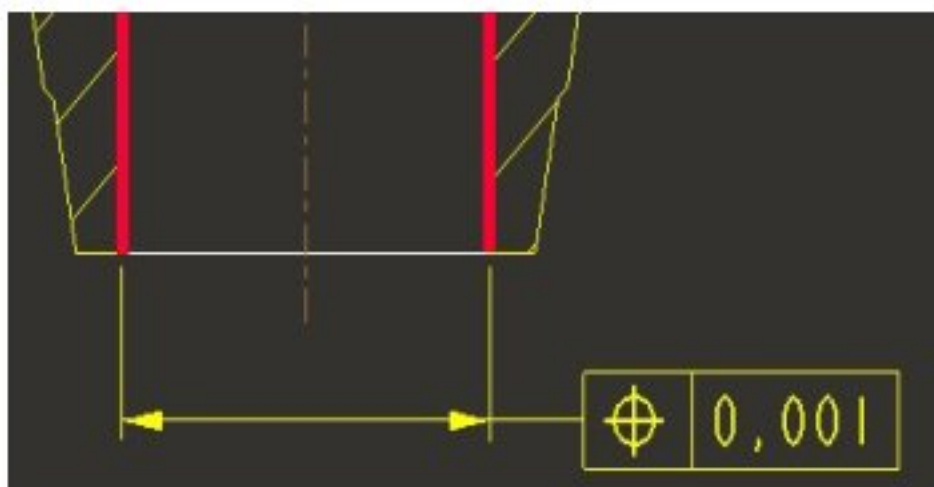
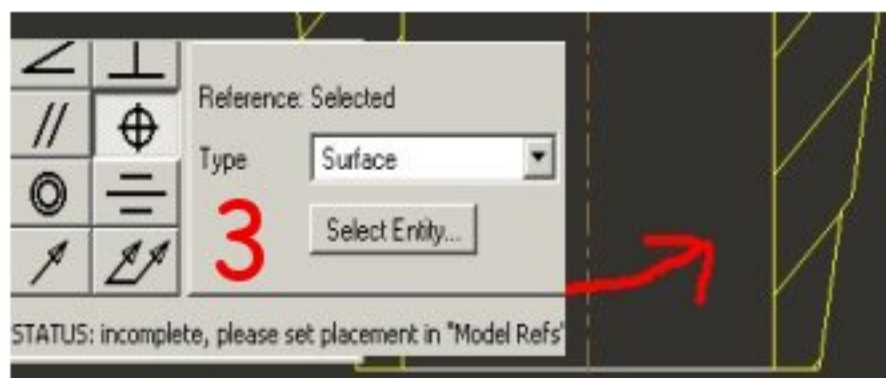
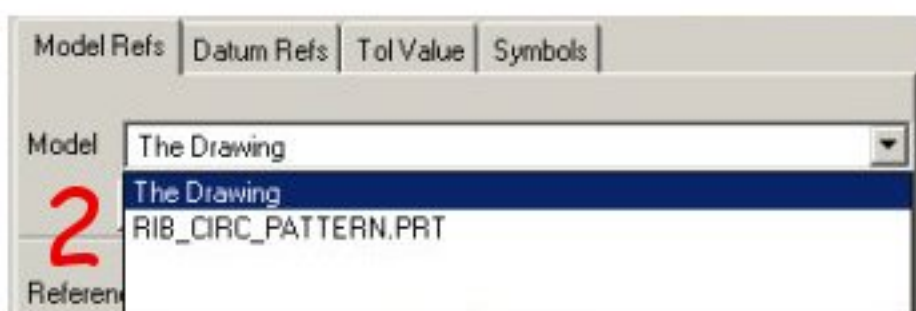
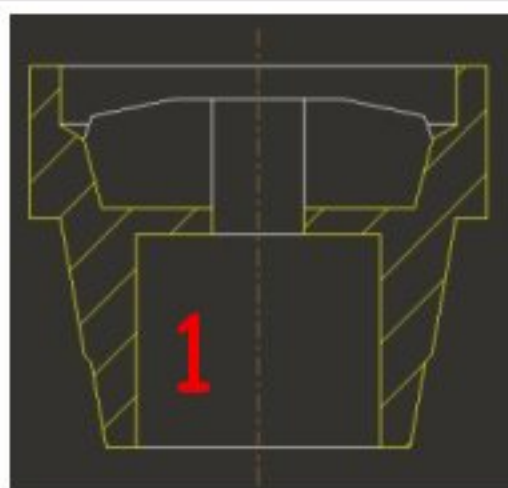


W tym Tips&Tricks zostanie przedstawiony sposób generowania GTOL na pustym wymiarze.

Posiadając gotowy widok, stwórz GTOL wybierając Model > Drawing

Następnie Reference > Surface wskaż powierzchnie do której ma się odnosić GTOL



Na końcu Placement > Make Dim > wskaż elementy potrzebne do stworzenia wymiaru.