

W tym Tips&Tricks zostanie przedstawiony sposób radzenia sobie z przypadkiem szyku kołowego dla żebra przy którym Pro/Engineer wyświetla menu Resolve Mode.

Najczęściej problem ten występuje w przypadku żeber których "czoła" opierają się o powierzchnie walcowe. Wówczas w trakcie szyku kołowego Pro/Engineer zdaje się gubić potrzebne referencje.



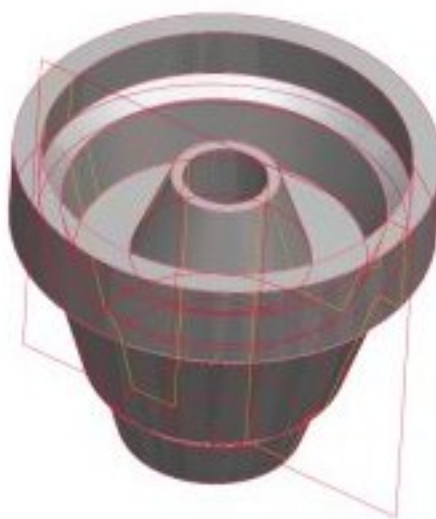
Niech za model bazowy posłuży część widoczna wyżej. Wewnętrzne wycięcie doskonale ilustruje sytuacje dla której mogą wystąpić problemy z szykiem



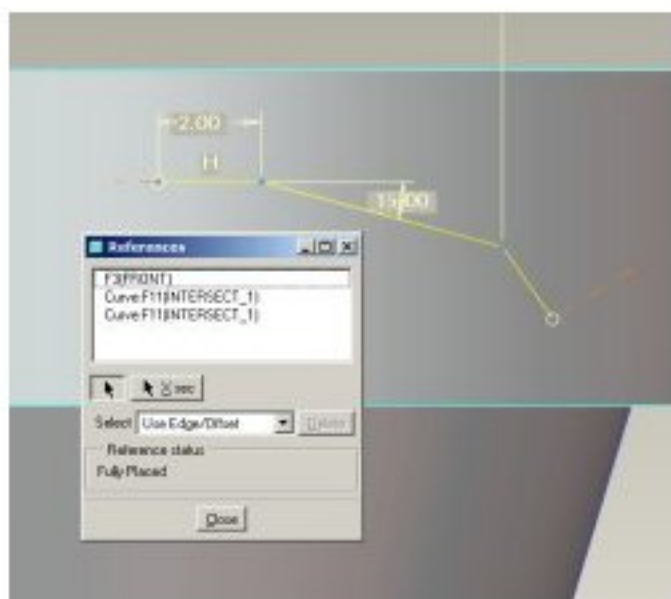
Po stworzeniu żebra pokazanego powyżej i próbie szyku kołowego Pro/Engineer przechodzi w tryb Resolve Mode. Należy użyć Quick Fix > Undo.



Rozwiązaniem jest stworzenie nowej referencji dla żebra - będzie nią krzywa powstała na przecięciu powierzchni tworzących bryłę i planu

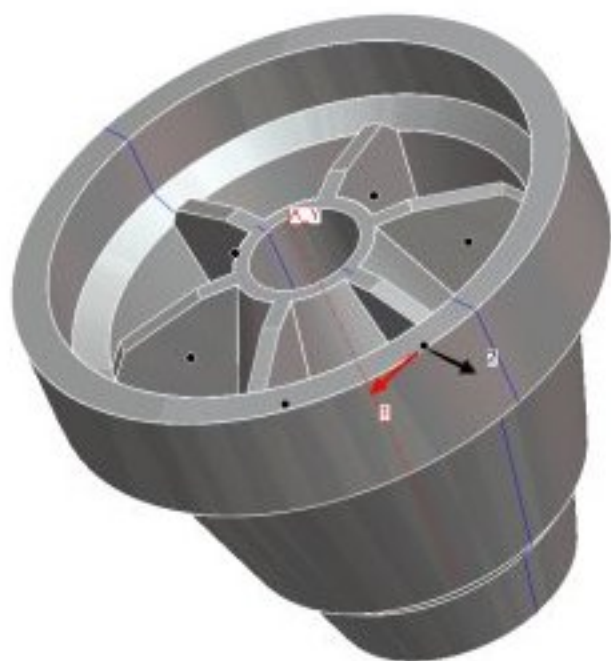


Wskaż powierzchnie - Solid Surfaces oraz plan Edit > Intersection...



Kiedy nowe ferencje są gotowe należy stworzyć żebro jeszcze raz opierając szkic o wcześniej przygotowaną krzywą.

Aby ułatwić sobie to zadanie, po wejściu w okno referencji zmień tryb filtra selekcji na Curve. Dzięki temu Pro/E będzie omijał przy selekcji krawędzie modelu.



Przy tak stworzonym żebrze szyk kołowy to już tylko formalność. Należy pamiętać aby przy liczbie żeber większej niż 4 zmienić tryb rozstawiania zeber z co 90 stopni na rozłożeniu po 360 stopniach.

