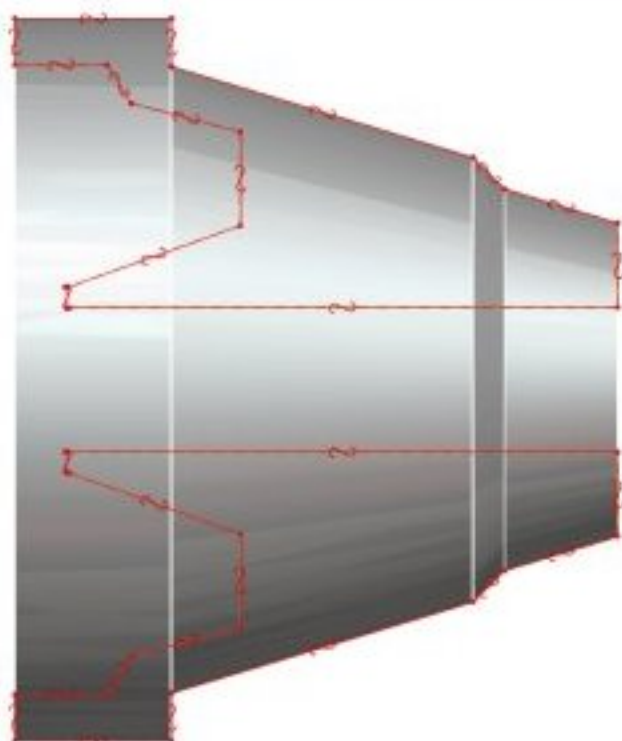


W tym Tips&Tricks zostanie przedstawiona metoda generowania przekrojów bez kreskowanych żeber.



Jako szablon posłuży model z poprzedniego Tips&Tricks - Szyk kołowy dla żeber. Podstawowym elementem będzie krzywa stworzona przez przecięcie powierzchni z planem.



Aby stworzyć kreskowanie wykorzystaj polecenie Insert > Cosmetic > Sketch wybierz opcję Hatched, dzięki temu jeżeli szkic będzie zamknięty zostanie zakreskowany.

W szkicowniku wybierz opcję Use Edge > Loop i wskaż element krzywej. To samo zrób dla drugiej połówki. W ten sposób powstanie zakreskowany szkic nie obejmujący żeber.